

Detector de mișcare - Professional Line

IS 345 MX Highbay

DALI-2 APC - aparent, pătrat
EAN 4007841 010591
Nr. articol 010591



Infrarot-Sensor
360°



Max. 30 x 4 m



IP54



2 - 1000 Lux



5 Sek - 15 Min



Manuelle
Übersteuerung 4
Std



Ideal 4 - 14 m

Teach

Teach mode



Energie sparen

5 years

Herstellergarantie
steinel-
professional.de/
garantie

Descrierea funcției

Monitorizare la cel mai înalt nivel. Senzor de mișcare cu infraroșu IS 345 MX Highbay pentru interior, ideal pentru înălțimile mari din halele de depozitare, depozitele cu rafturi înalte, halele pentru utilaje, halele de producție și întreținere, înălțime de montaj de până la 14 m, rază de acoperire 30 x 4 m (radial), spațiu de racord mare pentru un montaj simplu. Disponibil ca variantă unghiulară pentru montajul pe și sub tencuială.

Specificații tehnice

| | |
|--------------------------------------|--|
| Dimensiuni (L x B x H) | 65 x 95 x 95 mm |
| Garanția producătorului | 5 ani |
| Setări prin | Telecomandă, Potențiometre, Smart Remote |
| Cu telecomandă | Nu |
| Variante | DALI-2 APC - aparent, pătrat |
| UM1, EAN | 4007841010591 |
| Versiune | Detectori de mișcare |
| Aplicație, loc | Interior |
| Aplicație, încăpere | depozit înalt (high-bay), interior |
| Culoare | alb |
| Culoare, RAL | 9003 |
| Include suport pentru montaj pe colț | Nu |
| Locul montării | tavan |
| Instalare | Montaj aparent, tavan |
| Grad de protecție | IP54 |
| Temperatura ambientală | -20 – 50 °C |

| | |
|---|---|
| Înălțimea optimă de montaj | 12 m |
| Unghi de detecție | Gang, 360 ° |
| Unghi de deschidere | 90 ° |
| Protecție sneak-by | Da |
| Capacitatea de a masca segmente individuale | Da |
| Scalabil electronic | Nu |
| Scalabil mecanic | Nu |
| Rază, radial | 30 x 4 m (120 m ²) |
| Rază, tangențial | 30 x 4 m (120 m ²) |
| Zonele de comutare | 280 Schaltzonen |
| Funcții | Mod normal / test, Manual ON / ON-OFF, Controlul luminii constante ON OFF |
| Setare crepuscul | 2 – 1000 lx |
| Setarea timpului | 5 s – 15 Min. |
| Funcție lumină de bază | Da |
| Timp funcționare lumină de bază | 1-30 min, întreaga noapte |

<https://www.steinel.de>

Sub rezerva modificărilor tehnice

04.2024 Pagină 1 de la 3

IS 345 MX Highbay

DALI-2 APC - aparent, pătrat
EAN 4007841 010591
Nr. articol 010591



Specificații tehnice

| | | | |
|-------------------------|--------------------------------------|-------------------------------|--------------|
| Material | Plastic | Reglarea luminii principale | 50 - 100 % |
| Conexiune la rețea | 220 - 240 V / 50 - 60 Hz | Setare crepuscul în mod TEACH | Da |
| leșire control, DALI | Broadcast 1x30 balasturi electronice | Control constant al luminii | Da |
| Tehnologie, senzori | infraroșu pasiv, Senzor de lumină | Rețele | Da |
| Înălțime de montaj | 4,00 - 16,00 m | Tip de rețea | Master/slave |
| Înălțimea de montaj max | 16,00 m | Interconectare prin | Cablu |

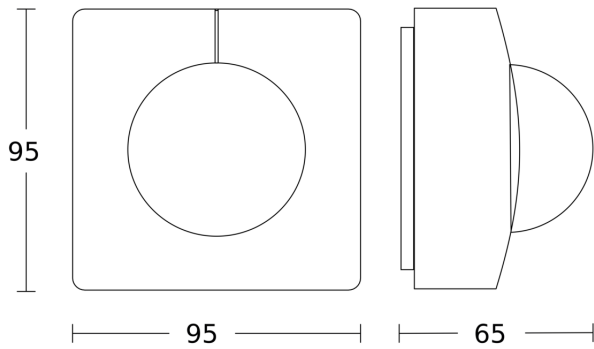
Accesorii

| | |
|--------------------|-------------------------------|
| EAN 4007841 009151 | Telecomandă Smart Remote |
| EAN 4007841 559410 | Telecomandă de service RC8 |
| EAN 4007841 592806 | Telecomandă RC5 |
| EAN 4007841 056711 | Capac negru pentru senzori IR |

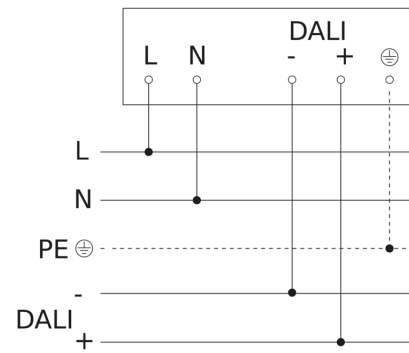
IS 345 MX Highbay

DALI-2 APC - aparent, pătrat
EAN 4007841 010591
Nr. articol 010591

Desen tehnic



Schema circuitului principal



Schema de circuite pentru interconectarea DALI-2 APC & DALI-2 IPD

